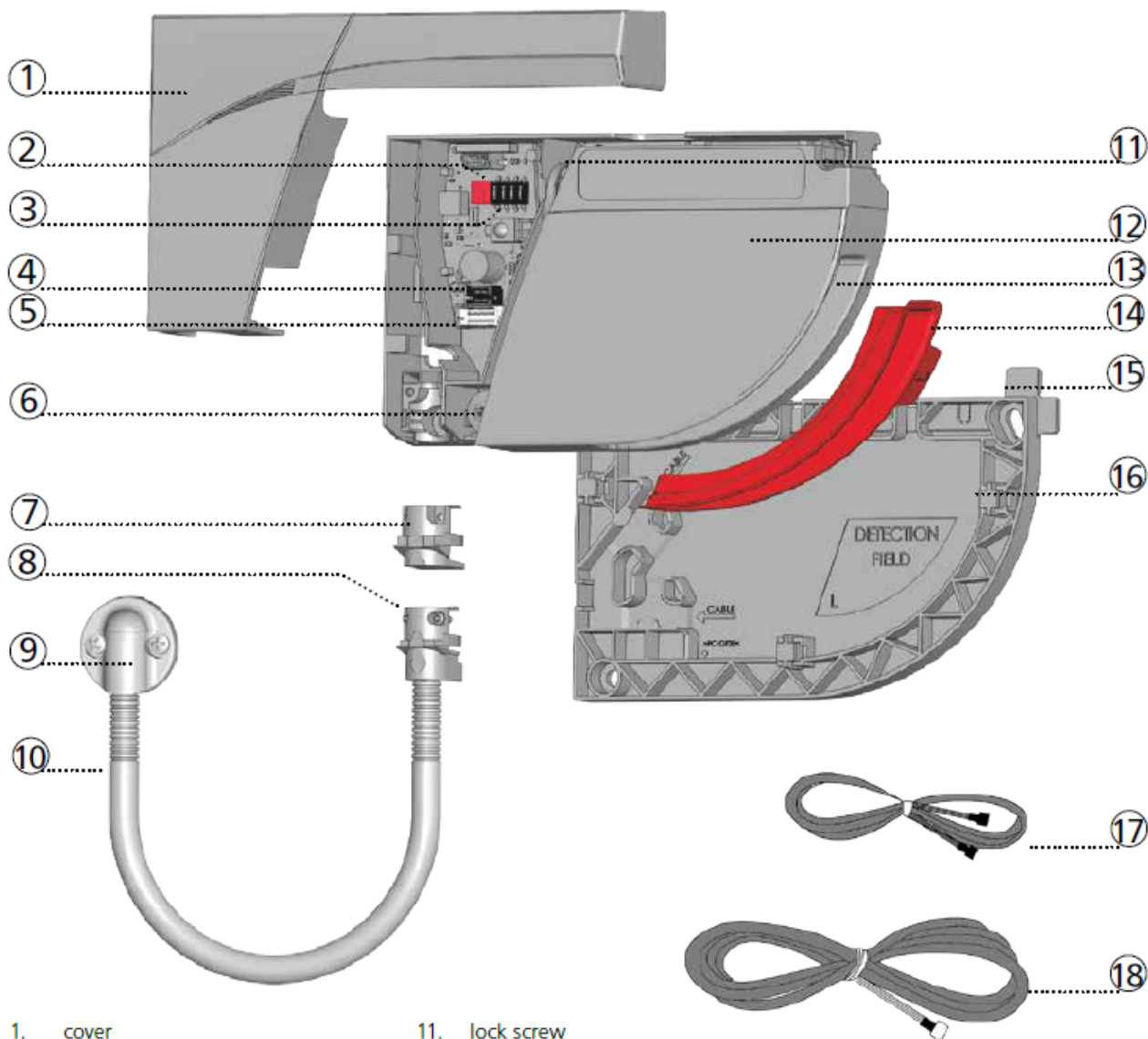


EMSP59-M på EMO/PSW250 och EMSW.

Översikt:

201006



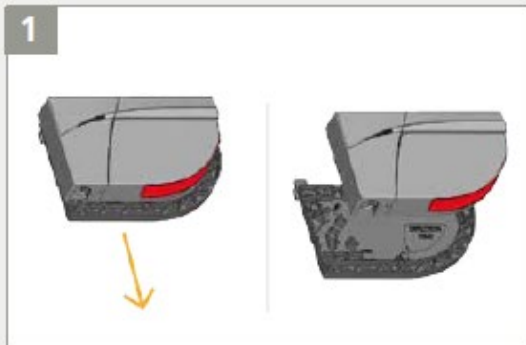
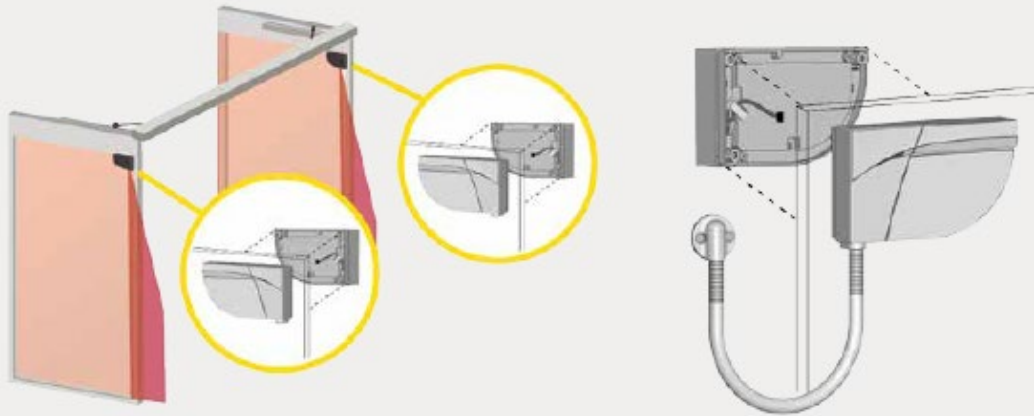
1. cover
2. push button
3. DIP-switch
4. master-slave connector
5. main connector
6. angle adjustment screw
7. plug
8. clamp
9. cap and screws (flexible kit)
10. flexible tube

11. lock screw
12. laser head
13. laser window
14. laser window protection
15. positioning aids
16. mounting base
17. master-slave cable
18. power cable

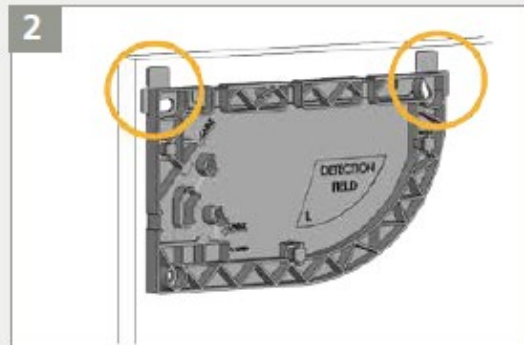
Installation:

1 MOUNTING ON DOOR

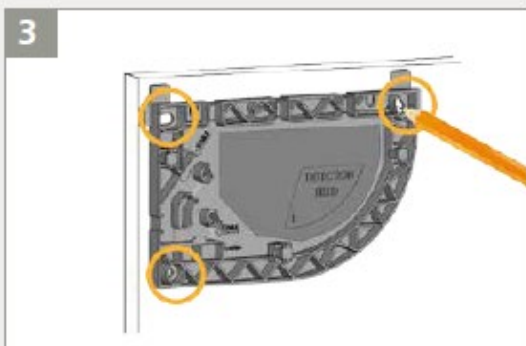
 For optimum safety, install 1 module on each door wing side and interconnect them via the master-slave cable.



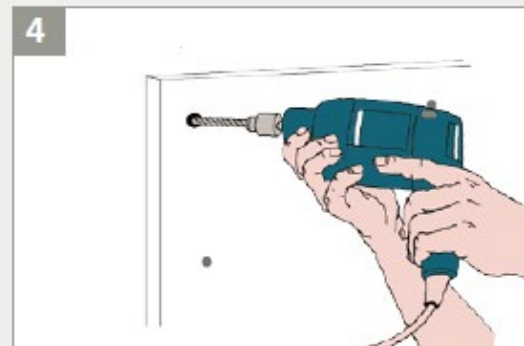
Slide the base off the sensor module.



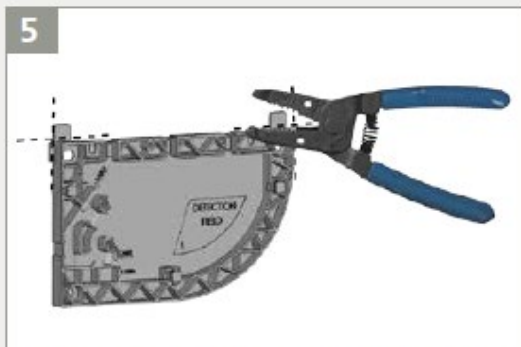
Take the base and put it on the door frame. The positioning aids help you to align the base correctly.



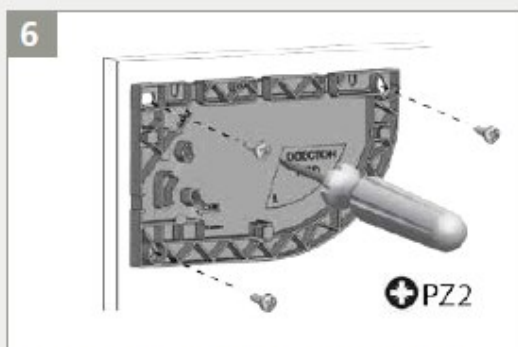
Using a pencil, mark the position of the holes to drill into the door frame. You can also use the inner surface of the base to fasten the screws.



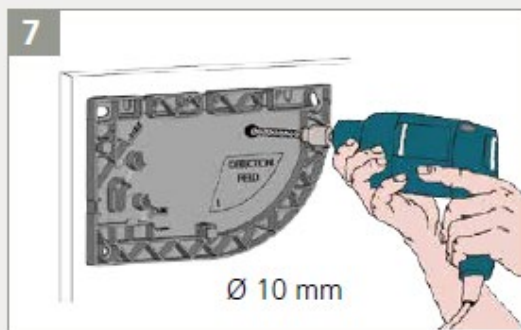
Remove the base and pre-drill the holes where marked.



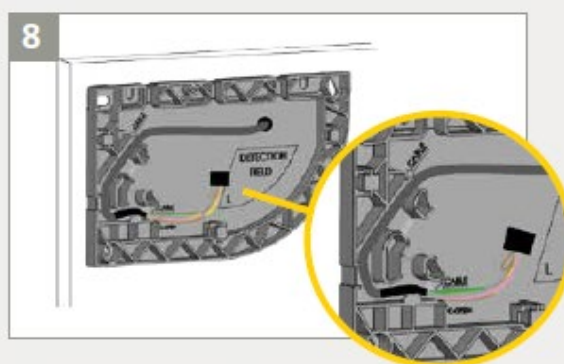
Using a wire cutter, remove the positioning aids from the base.



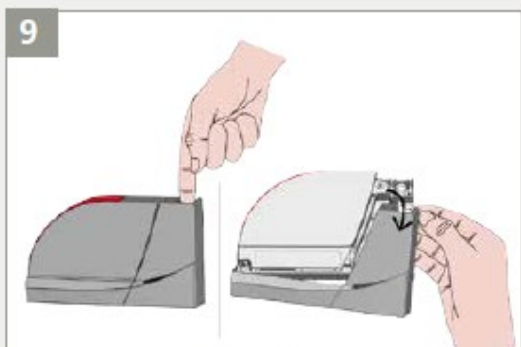
Fasten the 3 screws using a Pozidrive screwdriver. The base needs to be fixed firmly!



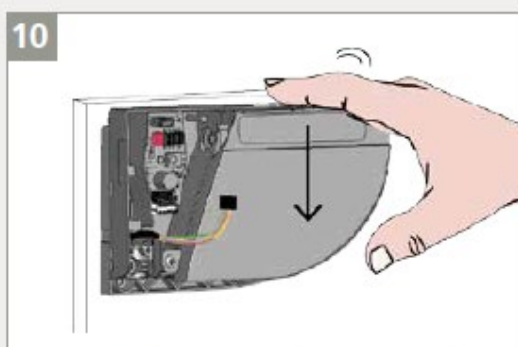
Drill through the 2 bases and the door using a 10 mm bit in order to pass the master-slave cable. Soften the edges using a sheet of sandpaper.



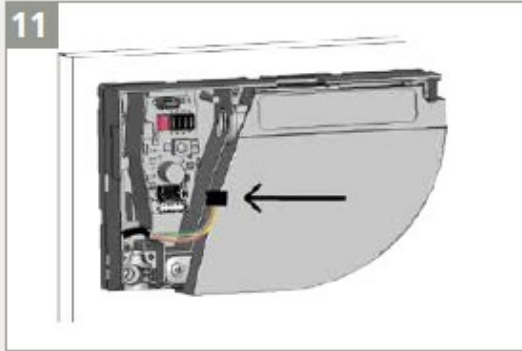
Take the master-slave cable and pass it through the hole. Position the cable in the notch of the base and make sure it is firmly fixed.



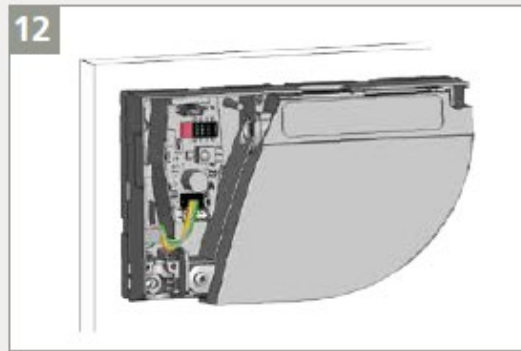
Take the sensor and remove the cover: put your finger in the hole and pull firmly towards you in one go.



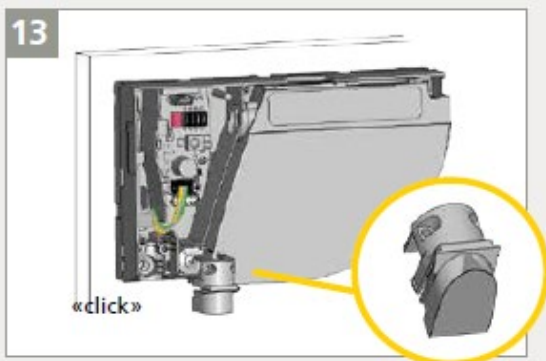
Pass the cable through the hole on the back of the sensor and fasten the sensor on the base by sliding it downwards.



Connect the black plug to the black connector.

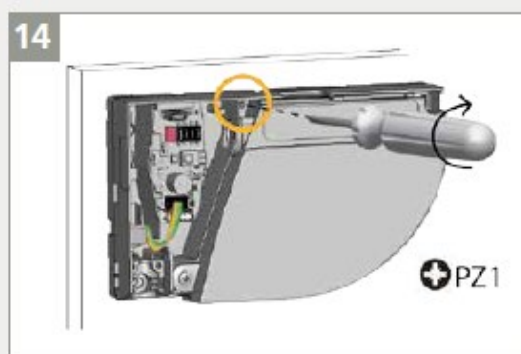


Make sure that all wires are safely tucked within the notch to avoid crushing them with the cover.



Close the sensor which will not be connected to the door controller using a plug.

Sensor connected to other module = SLAVE

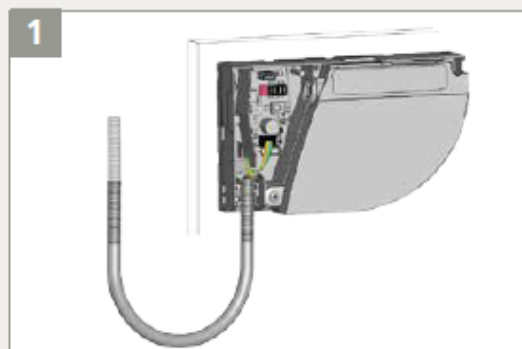


Fasten the lock screw **firmly** in order to avoid vibrations during the door movement.

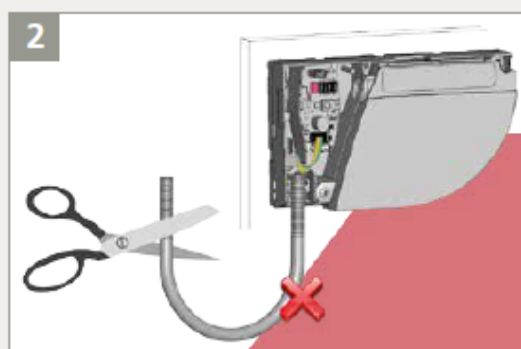


Kablering till automatik:

2 WIRING TO DOOR CONTROLLER

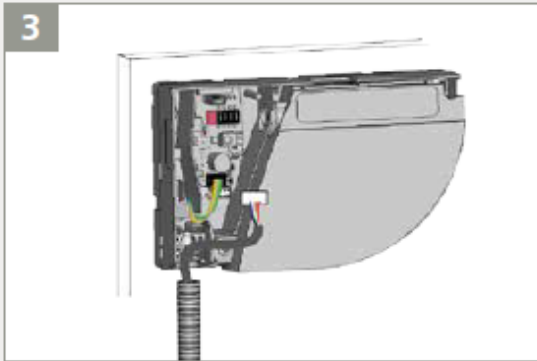


Take the flexible tube and determine how long it should be in order to reach the door controller.



Cut the surplus to avoid undesired detections caused by the flexible tube.

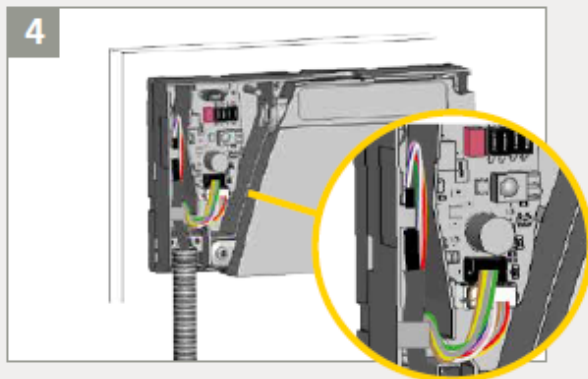
3



Pass the power cable through the flexible tube. Connect the white plug to the white connector.

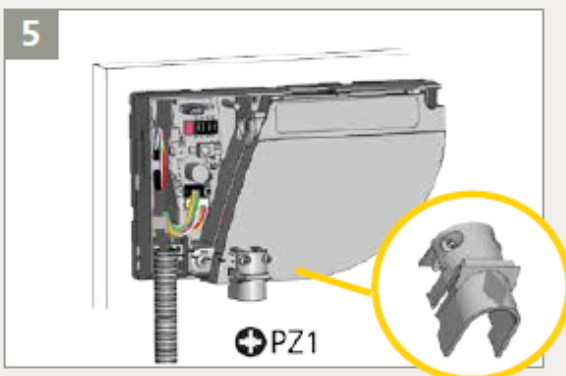
Sensor connected to door controller = MASTER

4



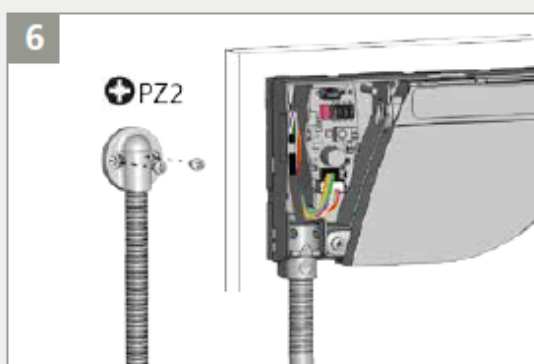
Make a loop with the wires of the power cable and pass them through the notch as indicated. Use the other part of the cable to block the wires.

5



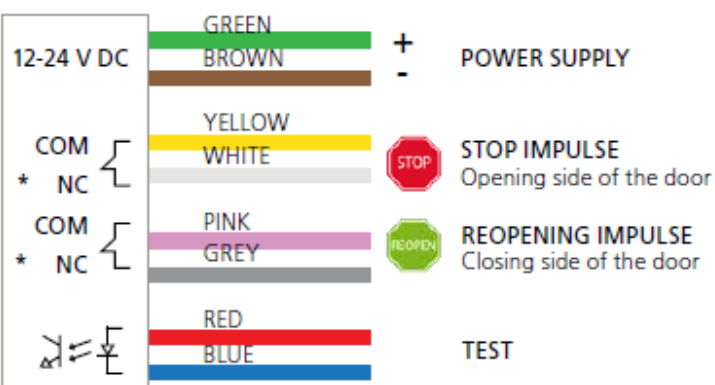
Take the clamp to fix the flexible tube to the sensor. Fasten the 2 screws firmly in order to avoid pulling out the cable.

6

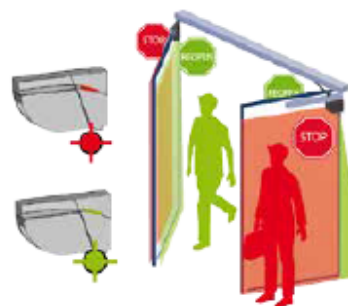


Tighten the other side of the flexible tube using the cable cap and pass through the rest of the power cable towards the door controller.

7



* Output status when sensor is operational.



Inkoppling:

EMO / PSW250:

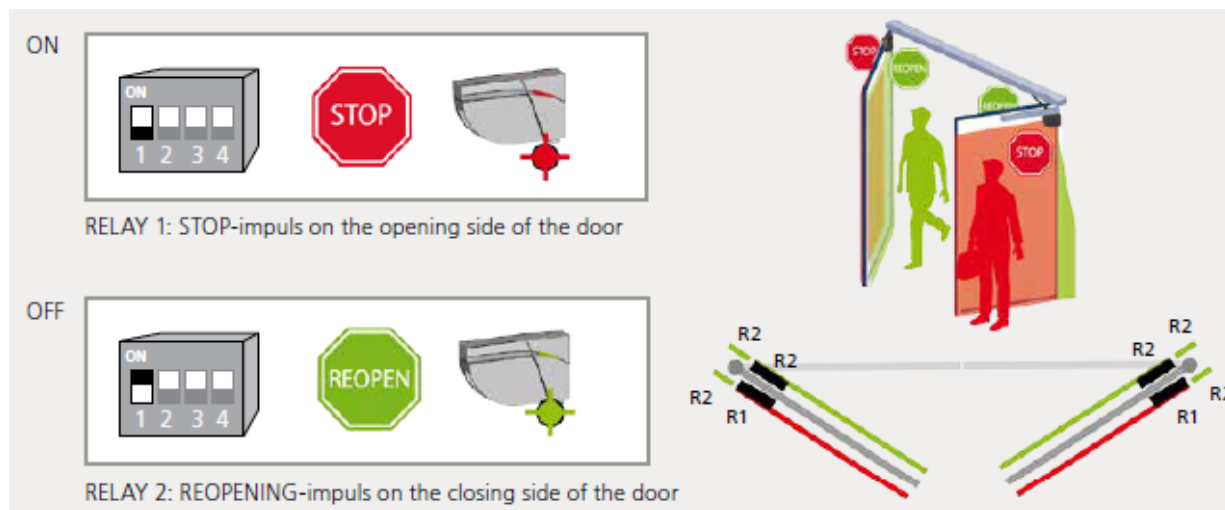
Flatscan:	EXU-SA:
<u>Brun, Gul, Rosa</u>	<u>plint 1</u>
<u>Grå</u>	<u>plint 2</u>
<u>Vit</u>	<u>plint 3</u>
<u>Blå</u>	<u>plint 4</u>
<u>Röd och Grön</u>	<u>plint 5</u>

EMSW:

Flatscan:	EXB:	(slav)
<u>Gul, Rosa, Brun, Blå</u>	<u>plint 26</u>	<u>(33)</u>
<u>Grå</u>	<u>plint 27</u>	<u>(34)</u>
<u>Röd</u>	<u>plint 28</u>	<u>(35)</u>
<u>Vit</u>	<u>plint 29</u>	<u>(36)</u>
<u>Grön</u>	<u>plint 32</u>	<u>(37)</u>

3 DIP-SWITCH 1

Kontrollera inställning på dipswitchar motsvarar nedanstående:



> 3 sec.

Efter ändring av dipswitchar kommer lysdioden att blinka orange. Ett långt tryck på knappen bekräftar ändringen. Därefter följer ett antal gröna blinkningar motsvarande antalet anslutna sensorer.

Före inlärning, kontrollera följande:

- Att dörren är stängd (använd servicemode vid behov)
- Att både närvarodetektering och närvaroimpuls är inkopplade i automatiken och att slavgörbindelsen finns mellan sensorerna.
- Sensorfältet är fritt från snö och snöfall, regn, dimma eller personer.
- Att sensorns linsskydd är bortplockat.

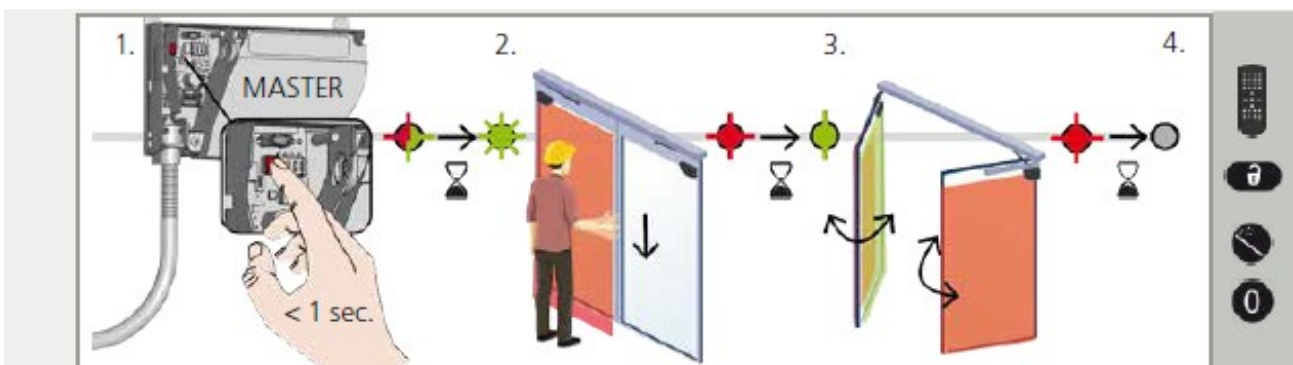
Starta inlärning:

1. För att påbörja inlärningen, tryck in knappen på mastersensorn* kort. Lysdioden börjar att hastigt blinka rött/grönt. Vid installation på en dubbeldörr ska detta upprepas på slavgörrens mastersensor.
2. Vänta tills båda sensorerna blinkar grönt. Stå framför dörren och sträck ut armen framför dig. Gör en neråtgående rörelse med handen parallellt med dörrens framkant för att markera gränsen för sensorfältet. Lysdioden blinkar rött under tiden sensorn kalkylerar dörrens bredd.
3. Vänta tills lysdioden åter blinkar grönt. Placera dig utanför sensorfältet och ge automatiken en öppningsimpuls för att låta sensorn lära in omgivningen. Under dörrens stängning blinkar lysdioden rött.
4. Så snart lysdioden är släckt är inlärningen genomförd.

*Inlärning på mastersensorn konfigurerar både master och slav.

Inlärning enbart på slavsensorn konfigurerar bara slaven.

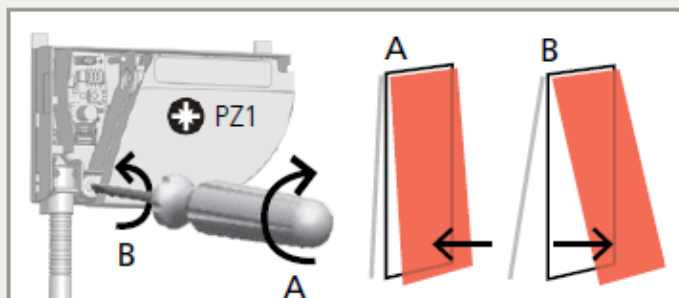
I de fall mastern och slaven inte sitter monterade i linje måste först mastersensorn konfigureras, därefter slaven.



5 TESTING AND ADJUSTING

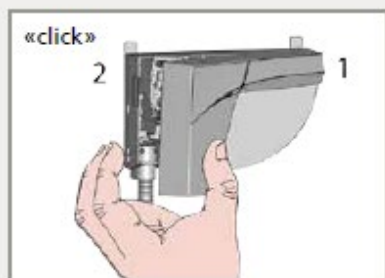


Kontrollera inställningar genom att placera objekt i sensorfältet.

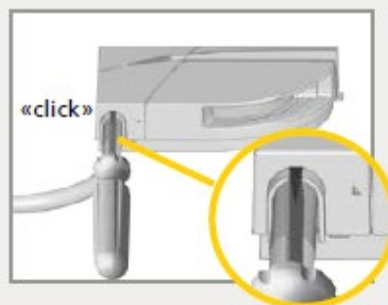


Vid behov, justera sensorns vinkel genom att ändra justerskruven (från 2 till 10 graders vinkel).

6 FINAL STEPS

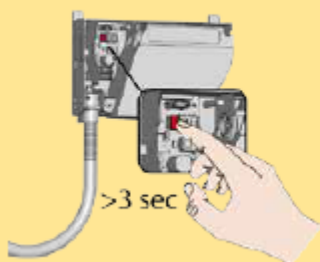


Montera skyddet från den smala ändan med ett bestämt tryck.



För att öppna sensorn på nytt, vrid med en skruvmejsel i slitsen och bänd uppåt tills skyddet släpper.

! SERVICE MODE



Serviceläget deaktiverar säkerhetsfunktionen under 15 minuter och den kan vara användbar under installation och injustering samt vid service och underhåll.

Aktivera serviceläget genom att trycka på tryckknappen i minst tre sekunder. Då sensorn är i serviceläge är lysdioden släckt. För att lämna serviceläget, tryck på nytt i minst tre sekunder.

Serviceläget deaktiveras automatiskt då inlärning startas.



DIP-SWITCH SETTINGS (OPTIONAL)



Vid injustering med fjärrkontroll, sätt samtliga dipswitchar i läge ON.

		ON	OFF	
DIP 2	ENVIRONMENT	standard	critical*	Använd "critical" då externa störningar kan orsaka problem. Föremålsstorlek är mindre, ökad immunitet och blind zon ökas.
DIP 3	BACKGROUND	on	off	Slå denna till OFF i fall av dålig bakgrundsreflektion som glasgolv, raster på marken och liknande.
DIP 4	PINCH ZONE	on	off	Slå denna till OFF då gångjärnslinjen inte behöver skyddas och då föremål i det området kan orsaka oönskad deterkering.

* En riskanalys bör göras för att fastställa ifall omgivningen kräver något ytterligare skytt vid gångjärnet.



ORANGE



GREEN



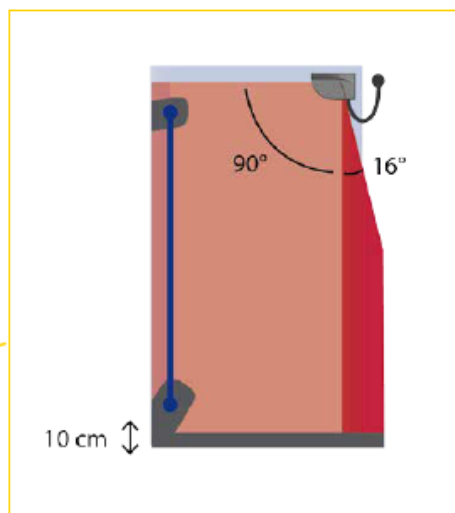
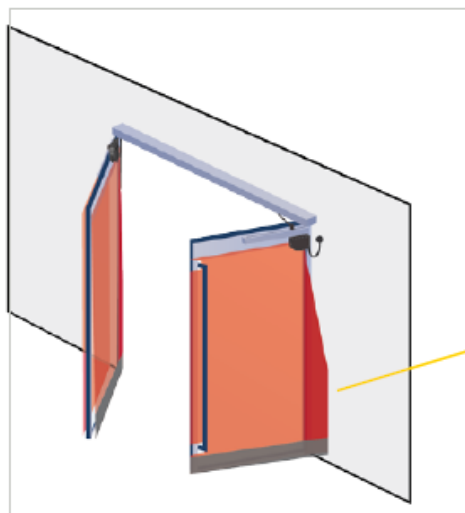
OFF

Efter ändring av någon dipswitch börjar lysdioden att blinka orange.

Ett långt tryck på knappen bekräftar ändringarna.

Därefter blinkar lysdioden det antal gånger som motsvarar antalet inkopplade sensormoduler.

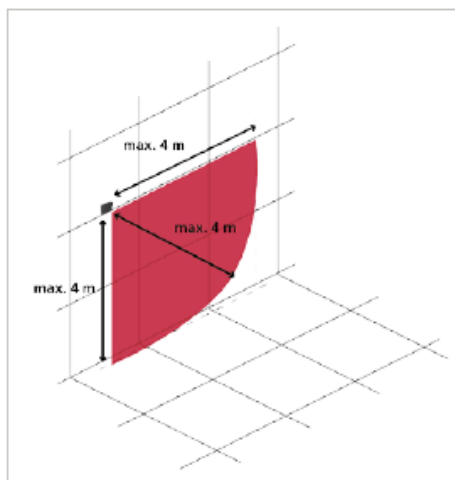
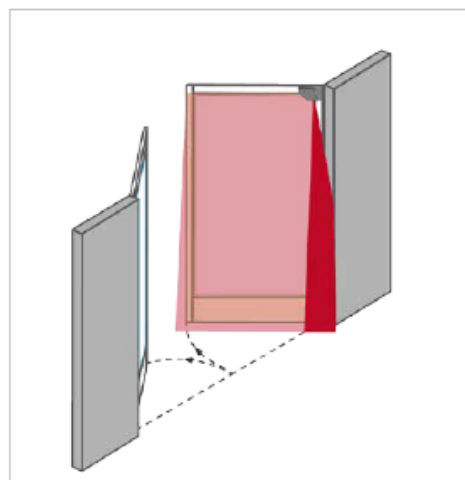
DETECTION FIELDS



■ DOOR WING SAFETY
Typ. object size: 10 cm at 4 m

■ PINCH ZONE SAFETY
Typ. object size: 2 cm at 4 m

■ UNCOVERED ZONE
Adjustable by remote control
factory value: 10 cm



TROUBLESHOOTING



I fall av oönskad detektering kontrollera om störningarna beror på sensorn eller automatiken. För att göra detta, ställ sensorn i serviceläge (osäkert läge) och ge dörrautomatiken en impuls. Om dörren fungerar utan störning ska sensorn kontrolleras. Om den inte fungerar, kontrollera automatiken.

	Lysdioden blinkar Rött eller Grönt sporadiskt eller permanent och dörren reagerar inte som förväntat.	Bristfällig inläring	Gör en ny inläring (med stängd dörr)
		Öväntad detektering (på grund av miljö eller externa störningar)	1 Kontroller att flexslangen inte orsakar oönskad detektering.
			2 Kontrollera att sensorns skyddsglas är rent, rengör försiktigt med en mjuk trasa. Notera att linsen är repkänslig!
			3 Gör en ny inläring (med stängd dörr)
4 Sätt dip 2 till OFF (känslig miljö)			
	Sensorn reagerar inte vid strömpåslag.	Fel fas inkopplad	Kontrollera inkopplingen (Grön+, Brun -)
		Defekt anslutningskabel	Byt anslutningskabel
		Defekt sensor	Byt sensor
	Sensorn reagerar inte med ström påslagen.	Övervakningsfel	Mät spänning mellan röd och blå kabel
Serviceläge är aktiverat.		Tryck på knappen i minst tre sekunder för att lämna serviceläget.	
	Lysdioden lyser ORANGE konstant.	Sensorn har ett minnesproblem.	Skicka sensorn för teknisk undersökning.
	Lysdioden blinkar ORANGE snabbt.	Dipswitchar har ändrats, sensorn inväntar en bekräftelse.	Bekräfta ändringarna med ett långt tryck på knappen.
	Lysdioden blinkar ORANGE en gång var tredje sekund.	Sensorn indikerar ett internt fel.	Slå ifrån strömmen till sensorn. Om lysdioden blinkar på nytt, ersätt sensorn.
	Lysdioden blinkar ORANGE två gånger var tredje sekund.	Strömförsörjningen otillräcklig.	1 Kontrollera strömförsörjningen (kablering, kapacitet)
			2 Minska anslutningskabeln längd eller byt kabel.
		Sensorns interna temperatur är för hög.	Skydda sensorn från alla värmekällor (sol eller varmluft)
	Lysdioden blinkar ORANGE tre gånger var tredje sekund.	Kommunikationsfel mellan sensormodulerna.	1 Kontrollera internkabel mellan master och slavsensorn.
			2 Kontrollera kablering mellan interfacekort och lasermodul inne i sensorn.



Lysdioden blinkar ORANGE fyra gånger var tredje sekund.

Sensorn får inget svar från bakgrunden.

Slå ifrån dipswitch 3 för att deaktivera bakgrundsinställningen.

Något föremål nära sensorn skärmar delar av sensorfältet.

1 Kontrollera att sensorns lins inte är skadad eller repad, om så är fallet måste sensorn bytas.

2 Ta bort föremål som kan störa (insekter, spindelväv, flexslang, persienner).

3 Säkerställ att sensorlinsen är ren, vid behov rengör den med en mjuk trasa, notera att linsen är repkänslig.

4 Aktivera maskeringen. (Ej förenligt med DIN 18650 och EN16005).




Lysdioden blinkar ORANGE fem gånger var tredje sekund.

Inlärningsfel.

1 Kontrollera inlärningsens alla steg och gör en ny inläring med stängd dörr.

2 Justera sensorns vinkel och gör en ny inläring.

3 Justera sensorfältets storlek med fjärrkontroll. Tryck  på fjärren och ge en impuls till styrkortet, se steg 3 i inläringen.

Permanent mätfel av dörrens dimensioner.

1 Gör en ny inläring (med stängd dörr)

2 Om lysdioden blinkar fortsatt ORANGE kontakta leverantören eller byt sensor.



Lysdioden blinkar ORANGE sex gånger var tredje sekund.

Sporadiskt mätfel av dörrens dimensioner.

1 Säkerställ att sensorfältet är fritt och att dörren stänger.

2 Om dörren inte stänger, slå ifrån spänningen, starta om och säkerställ funktionen på nytt.

3 Gör en ny inläring (med stängd dörr).